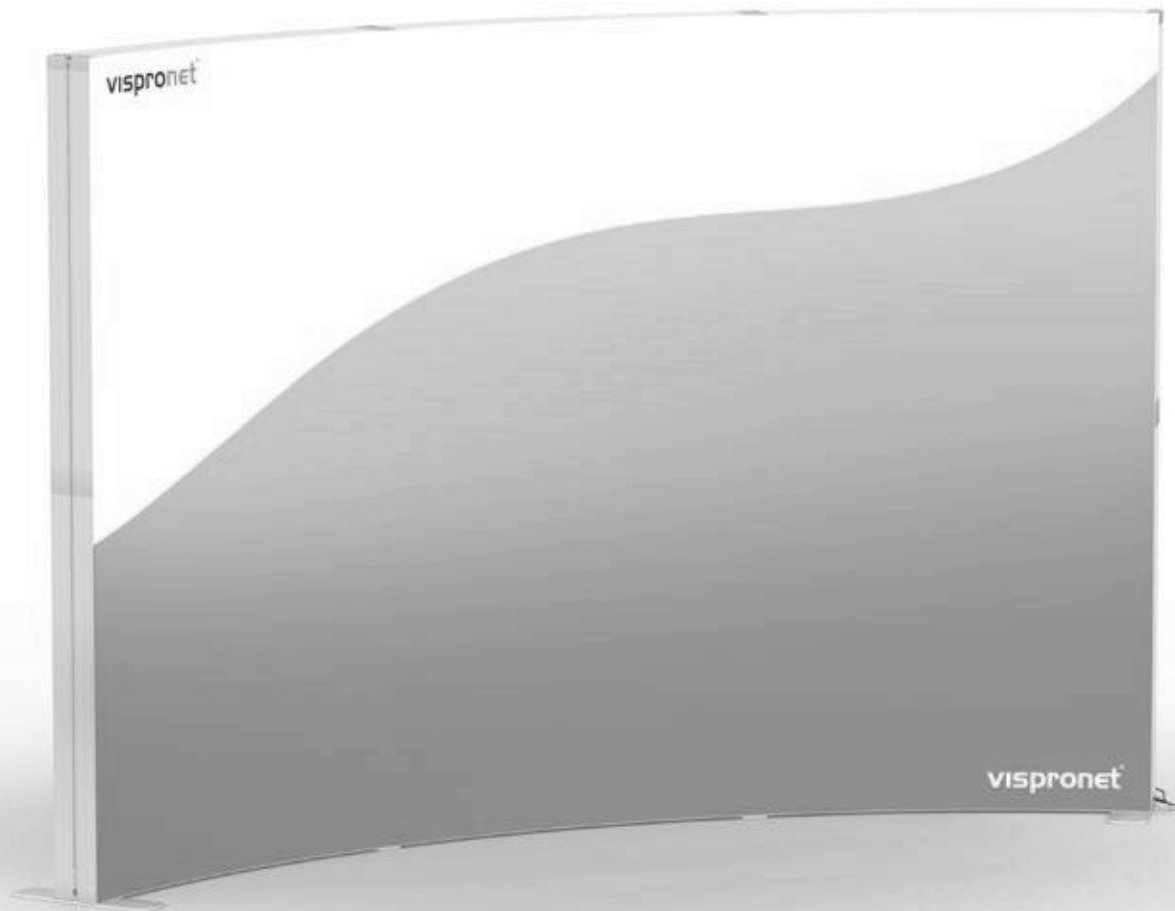


# Aufbauanleitung: Messewand Lightbox flex curved, Systembreite: 300 cm

Assembly instructions: Lightbox Flex exhibition wall, curved  
system width: 300cm



## Benutzerstandard für Netzteile User standard for power supply

100 cm Breite Messewand Lightbox flex: 100 cm wide exhibition wall Lightbox Flex:	1x Netzteil Mini, 96 W 1x power supply mini, 96 W
200 cm Breite Messewand Lightbox flex: 200 cm wide exhibition wall Lightbox Flex:	1x Netzteil Maxi, 152,2 W 1x power supply maxi, 152.2 W
300 cm Breite Messewand Lightbox flex: 300 cm wide exhibition wall Lightbox Flex:	2x Netzteil Midi, 126 W 2x power supply midi, 126 W

## Sicherheitshinweise: Safety instructions:



Um Haarrisse zu verhindern, vermeiden Sie extreme Temperaturen sowie Temperaturschwankungen. Lassen Sie Ihr Paket vor dem Auspacken Raumtemperatur annehmen.

To prevent hairline cracks, avoid extreme temperatures and temperature fluctuations. Allow your package to reach room temperature before unpacking.



Vorsicht bei Montage der Klickverbindungen - Quetschgefahr.  
Be careful when assembling the click connectors as there is a risk of crushing injury.



Vermeiden Sie Knicke bei der Lagerung der Druckteile.  
Avoid crimps when storing the print.











Für unsachgemäßen Aufbau bzw. Nutzung übernehmen wir keine Haftung.  
We assume no liability for improper assembly or use.



Nur für den Einsatz im Innenbereich geeignet.  
Only suitable for indoor use.

# Lieferumfang

# Delivery content

Nr. No.	Bezeichnung Description	Bild Image	Menge Quantity			Nr.	Bezeichnung Description	Bild Image	Menge Quantity		
			300x200cm (BxH)(WxH)	300x225cm (BxH)(WxH)	300x250cm (BxH)(WxH)				300x200cm (BxH)(WxH)	300x225cm (BxH)(WxH)	300x250cm (BxH)(WxH)
1	Flex LED Profil 100 cm Curved Flex LED profile 100 cm curved Artikel Nr. ZB03EZ120010020		6	6	6	8	Fußplatte Base plate Artikel Nr. ZB03EZ120010009		2	2	2
2	Flex Profil ohne Kabel 100 cm Flex profile without cable 100 cm Artikel Nr. ZB03EZ120010001		2	1	—	9	Eckverbinder Corner connector Artikel Nr. ZB03EZ120010013		2	2	2
3	Flex Profil ohne Kabel 125 cm Flex profile without cable 125 cm Artikel Nr. ZB03EZ120010002		—	1	1	10	H-Verbinder H-connector Artikel Nr. ZB03EZ120010014		6	6	6
4	Flex Profil mit Kabel 100 cm (m+m) Flex profile with cable 100 cm (m+m) Artikel Nr. ZB03EZ120010003		1	—	—	11	Verbindungskreuz Stütz- stangen Connecting cross for rod support Artikel Nr. ZB03EZ120010015		2	2	2
5	Flex Profil mit Kabel 125 cm (m+m) Flex profile with cable 125 cm (m+m) Artikel Nr. ZB03EZ120010004		—	1	1	12	Stützstange 100 cm rund senkrecht Support rod 100 cm round vertical Artikel Nr. ZB03EZ120010016		4	2	—
6	Flex Profil mit Kabel 100 cm (m+w) Flex profile with cable 100 cm (m+w) Artikel Nr. ZB03EZ120010005		1	1	—	13	Stützstange 125 cm rund senkrecht Support rod 125 cm round vertical Artikel Nr. ZB03EZ120010017		—	2	4
7	Flex Profil mit Kabel 125 cm (m+w) Flex profile with cable 125 cm (m+w) Artikel Nr. ZB03EZ120010006		—	—	1	14	Stützstange 100 cm curved Support rod 100 cm curved Artikel Nr. ZB03EZ120010021		3	3	3



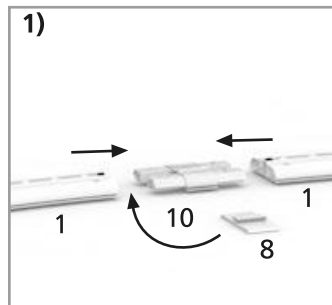
# Lieferumfang

# Delivery content

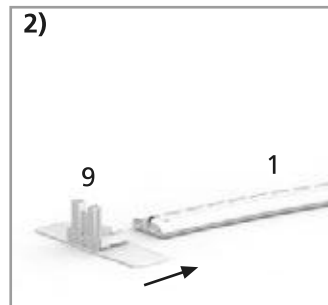
Nr.	Bezeichnung Description	Bild Image	Menge Quantity		
			300x200cm (BxH)(WxH)	300x225cm (BxH)(WxH)	300x250cm (BxH)(WxH)
15	Kabelverbinder (m+m) Cable connector (m+m) Artikel Nr. ZB03EZ120010019		4	4	4
16	Kabelverbinder (w+w) Cable connector (w+w) Artikel Nr. ZB03EZ120010042		1	1	1
17	Inbusschlüssel 3 mm Allen key 3 mm Artikel Nr. ZB03EZ120010036		—	1	1
18	Stabilisator H-Verbinder Stabilizer H-connector Artikel Nr. ZB03EZ120010036		—	2	2
19	Netzteil Midi, 126 W Power supply midi, 126 W Artikel Nr. ZB03EZ120010046		2	2	2
20	Eckverbinder Standfuß Corner connector base Artikel Nr. ZB03EZ12001000		2	2	2

# Aufbau

1) Verbinden Sie mithilfe zweier H-Verbinder (Nr. 10) drei Flex LED Profile 100cm Curved (Nr. 1) miteinander. Unterhalb der H-Verbinder (Nr. 10) schieben Sie die Fußplatten (Nr. 8) in die Schiene auf der Unterseite des H-Verbinders (Nr. 10).



2) Verbinden Sie die Profile rechts und links an den Außenseiten mit den beiden Eckverbinder Standfüßen (Nr. 9).



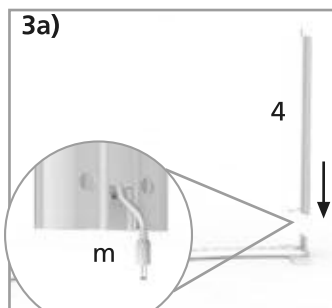
3a) Stecken Sie das Flex Profil mit Kabel 100 cm (Nr. 4) auf den rechten Standfuß.

**Gesamthöhe 225cm / 250cm:**

Wählen Sie das Flex Profil mit Kabel 125 cm (Nr. 5).

**Achtung:**

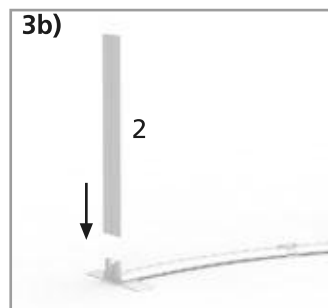
Bitte das Kabel mit der Bezeichnung **m+m** (männlich/männlich) verwenden!



b) Stecken Sie das Flex Profil ohne Kabel 100 cm (Nr. 2) auf den linken Standfuß.

**Gesamthöhe 225 cm / 250 cm:**

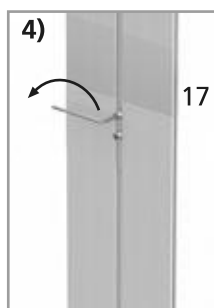
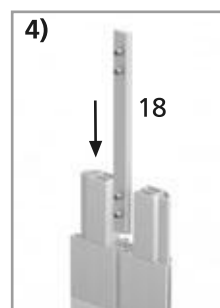
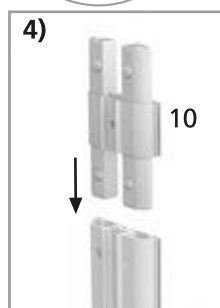
Wählen Sie das Flex Profil ohne Kabel 125 cm (Nr. 3).



4) Stecken Sie nun auf die beiden senkrechten Flex Profile die H-Verbinder (Nr. 10).

**Gesamthöhe 225 cm / 250 cm:**

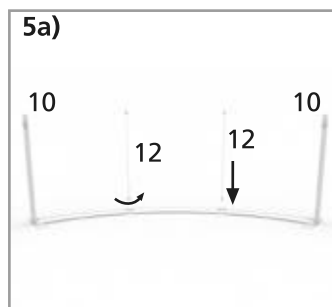
Ergänzen Sie den Stabilisator H-Verbinder (Nr. 18). Außen in den H-Verbinder schieben und mit dem beigelegten Inbuschlüssel (Nr. 17) festziehen.



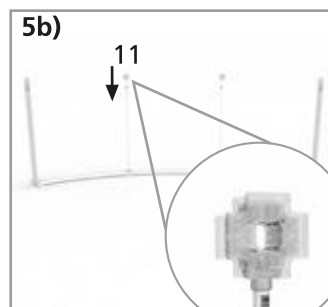
5a) Für eine erhöhte Stabilität der Messewand, stecken Sie die Stützstangen 100 cm rund senkrecht (Nr. 12) in die Verankerung in der Mitte der unteren H-Verbinder (Nr. 10). Drehen Sie die Stützstangen in angezeigter Richtung bis diese fixiert sind.

**Gesamthöhe 225 cm / 250 cm:**

Verwenden Sie die Stützstangen 125cm rund senkrecht (Nr. 13)



b) Befestigen Sie die Verbindungskreuz Stützstangen (Nr. 11) an den gerade montierten Stützstangen (Nr. 12). Drehen Sie die Kreuze dazu ebenfalls in angegebener Richtung auf die Stangen.



c) Teilen Sie die erste 100 cm Curved Stützstange (Nr. 14) in zwei Hälften, indem Sie die Stange am Klickmechanismus in der Mitte auseinandernehmen.

# Assembly

1) Using two H-connectors (No. 10), connect three Flex LED profiles 100 cm Curved (No. 1) to each other. Below the H-connector (No. 10) push the foot plates (No. 8) into the rail on the underside of the H-connector (No. 10).

2) Connect the profiles on the right and left on the outside with the two corner connectors feet (No. 9).

3a) Insert the Flex Profile with 100 cm cable (No. 4) onto the left base.

**Total height 225cm / 250cm:**

Choose the Flex profile with cable 125 cm (No. 5).

**Caution:**

Please use the cable labeled **m+m** (male/male)!

b) Insert the Flex profile without cable 100 cm (No. 2) onto the right base.

**Total height 225 cm / 250 cm:**

Choose the Flex profile without cable 125 cm (No. 3).

4) Now insert the H-connectors (No. 10) onto the two vertical Flex Profiles.

**Total height 225 cm / 250 cm:**

Add the stabilizer H connector (No. 18). Push into the H-connector on the outside and tighten with the included Allen key (No. 17).

5a) For increased stability of the trade fair wall, insert the 100 cm round vertical support rods (No. 12) into the anchoring in the middle of the lower H-connectors (No. 10). Turn the support rods in the direction shown until they are fixed.

**Total height 225 cm / 250 cm:**

Use the support rods 125cm round vertical (No. 13)

b) Attach the connecting cross support rods (No. 11) to the just installed support rods (No. 12). To do this, also turn the crosses onto the poles in the specified direction.

c) Divide the first 100 cm curved support rod (No. 14) in half by disconnecting the rod in the middle using click mechanism.

- d) Befestigen Sie die beiden entstandenen Hälften nacheinander waagrecht in der Verankerung in der Mitte des H-Verbinders (Nr. 10). Richten Sie die halbe Stützsache so aus, sodass die Wölbung nach unten zeigt. Anschließend die halbe Stange in angezeigter Richtung festschrauben, damit die Wölbung im Endzustand von Ihnen weg zeigt. Stellen Sie sicher, dass die Wölbung des Flex LED Profils 100cm Curved beim Installieren der Stützstangen von Ihnen weg zeigt.

- e) Sobald beide Hälften der Stützstange identisch befestigt sind, verbinden Sie die beiden Teile wieder miteinander. Stecken Sie die Steckverbindung in der Mitte der Stützstangen zusammen. Achten Sie auf die richtige Ausrichtung der Wölbung der gebogenen Stützstange. Diese sollte mit der Richtung des Flex LED Profils 100cm Curved (Nr. 1) übereinstimmen.

- f) Wiederholen Sie die Schritte 5c) bis 5e) mit der zweiten und dritten 100 cm Curved Stützstange

- 6a) Stecken Sie auf den H-Verbinder (Nr. 10) auf der rechten Seite das Flex Profil mit Kabel 100 cm (Nr. 6).

**Gesamthöhe 250 cm:**

Wählen Sie das Flex Profil mit Kabel 125 cm (Nr. 7).

**Achtung:**

Bitte das Kabel mit der Bezeichnung **m+w** (männlich/weiblich) verwenden! Achten Sie darauf, dass die weibliche Seite nach unten gerichtet ist.

- b) Stecken Sie auf den H-Verbinder (Nr. 10) auf der linken Seite das Flex Profil ohne Kabel 100 cm (Nr. 2).

**Gesamthöhe 250 cm:**

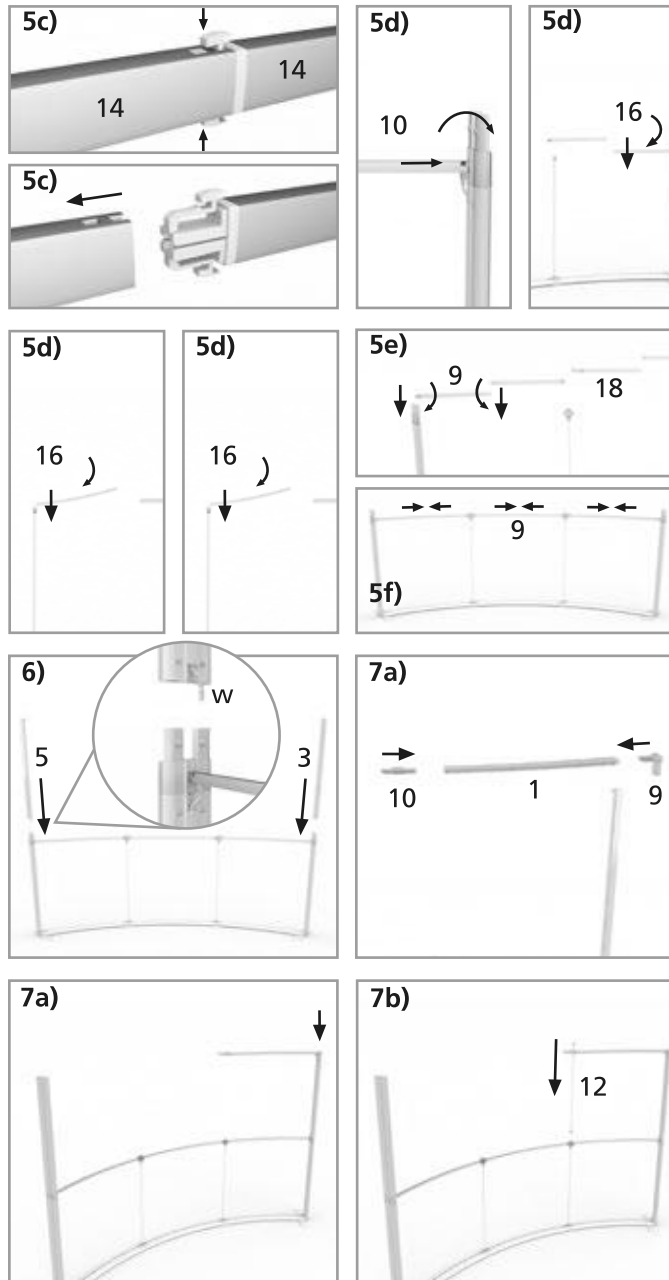
Wählen Sie das Flex Profil ohne Kabel 125 cm (Nr. 3).

- 7a) Verbinden Sie ein Flex LED Profil 100cm Curved (Nr. 1) mit einem Eckverbinder (Nr. 9), einem H-Verbinder (Nr. 10) und setzen Sie die verbundenen Bauteile oben auf die linke Ecke.

- b) Befestigen Sie eine Stützstange 100cm rund senkrecht (Nr. 12) zunächst durch das Hineinstecken in die Verankerung auf Höhe des H-Verbinders (Nr. 10) oben und im Verbindungskreuz (Nr. 11) und anschließend durch das Drehen in angezeigter Richtung.

**Gesamthöhe 250 cm:**

Verwenden Sie die Stützstange 125cm rund senkrecht (Nr. 13).



- d) Fasten the two separate halves one after the other horizontally in the anchoring, in the middle of the H-connector (No. 10). Direct half of the support rod so that the curve points downward. Then tighten half the rod in the direction shown so that the curvature points away from you in the final state. Stellen Sie sicher, dass die Wölbung des Flex LED Profils 100cm Curved beim Installieren der Stützstangen von Ihnen weg zeigt.

- e) Once both halves of the support rod are attached identically, reconnect the two pieces together. Plug the connector together in the middle of the support rods. Make sure the curve of the support rod is correctly aligned. This should match the direction of the Flex LED profile 100 cm Curved (No. 1).

- f) Repeat steps 5c) to 5e) with the second and third 100 cm curved support rods.

- 6a) Plug the Flex profile with 100 cm cable (No. 6) into the H-connector (No. 10) on the left side.

**Total height 250 cm:**

Choose the Flex profile with cable 125 cm (No. 7).

**Caution:**

Please use the cable labeled **m+w** (male/female)! Make sure the female side is facing down.

- b) Attach the Flex profile without cable 100 cm (No. 2) to the H-connector (No. 10) on the right side.

**Total height 250 cm:**

Choose the Flex profile without cable 125 cm (No. 3).

- 7a) Connect a Flex LED profile 100 cm Curved (No. 1) with a corner connector (No. 9), an H-connector (No. 10) and place the connected components on top of the right corner.

- b) Attach a 100cm round vertical support rod (No. 12) first by inserting it into the anchoring at the level of the H-connector (No. 10) at the top and in the connecting cross (No. 11) and then by turning it in the direction shown.

**Total height 250 cm:**

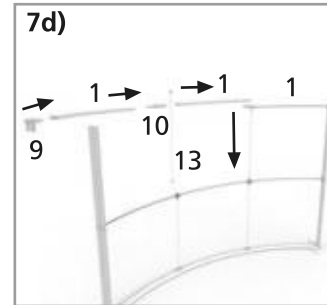
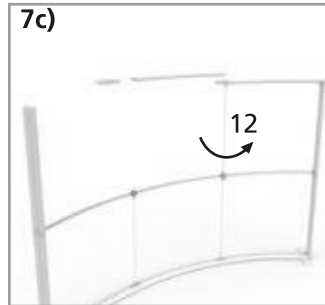
Use the support rod 125cm round vertical (No. 13).

- c) Verbinden Sie ein weiteres Flex LED Profil 100cm (Nr. 2) mit einem H-Verbinder (Nr. 10) und befestigen Sie es wie im vorherigen Schritt 7b) am bereits eingebauten Flex LED Profil 100cm Curved (Nr. 1). Nutzen Sie zum Stabilisieren eine weitere Stützstange 100cm rund senkrecht (Nr. 12).

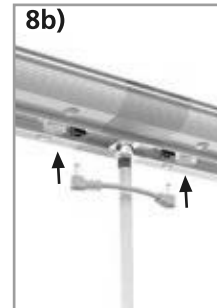
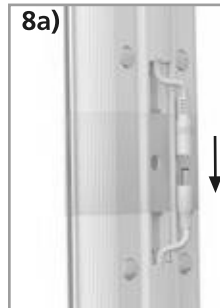
**Gesamthöhe 250 cm:**

Verwenden Sie die Stützstange 125 cm rund senkrecht (Nr. 13)

- d) Verbinden Sie das übrigbleibende Flex LED Profil 100cm Curved (Nr. 1) mit dem Eckverbinder (Nr. 9) und setzen Sie es auf die rechte Ecke und verbinden es in der Mitte des Rahmens mit dem H-Verbinder (Nr. 10).



- 8a) Stecken Sie die Kabelverbindungen an der linken Seite des Rahmens zusammen. Führen Sie das Kabel des Netzteiltes (Nr. 19) seitlich durch das Loch am rechten Standfuß und schließen es unten am Flex LED Profil 100cm Curved (Nr. 1) an.

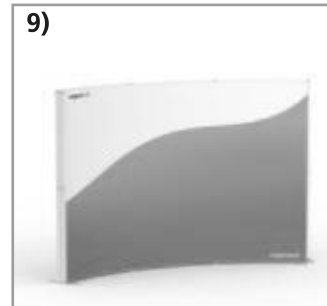


- b) Um die Flex LED Profile miteinander zu verbinden, verwenden Sie jeweils die Kabelverbinder (m+m) (Nr. 15) und überbrücken Sie damit die Breite der H-Verbinder (Nr. 10).

- c) Führen Sie den Kabelverbinder (w+w) (Nr. 16) ebenfalls durch das Loch am rechten Standfuß und schließen Sie ihn am Flex Profil mit Kabel (m+m) an. Am anderen Ende des Kabelverbinders (w+w) schließen Sie das andere Netzteil an.

Schließen Sie die Netzteile an den Stromkreis an.

- 9) Nach einem Funktionstest können Sie das Druckteil anbringen. Befestigen Sie dieses mithilfe der Keder in der Nut des Rahmens.



**Tipp:**

Zum einfacheren Aufziehen des Druckteils verwenden Sie unser praktisches Keder-Tool.

**Achtung:**

Vor Abbau bitte sorgfältig alle Kabelverbindungen lösen!

**Tipp**



- c) Connect another Flex LED profile 100cm (No. 2) with an H-connector (No. 10) and attach it to the already installed Flex LED profile 100cm Curved (No. 1) as in the previous step 7b). To stabilize, use another 100cm round vertical support rod (No. 12).

**Total height 250 cm:**

Use the support rod 125 cm round vertical (No. 13)

- d) Connect the remaining Flex LED profile 100 cm Curved (No. 1) with the corner connector (No. 9) and place it on the left corner and connect it in the middle of the frame with the H-connector (No. 10).

- 8a) Plug the cable connections together on the left side of the frame. Guide the power supply cable (No. 19) through the hole on the left base and connect it to the Flex LED profile 100 cm curved (No. 1) at the bottom.

- b) To connect the Flex LED profiles to each other, use the cable connectors (m+m) (No. 15) and thus bridge the width of the H-connectors (No. 10).

- c) Insert the cable connector (w+w) (No. 16) through the hole on the left base and connect it to the Flex Profile with cable (m+m). At the other end of the cable connector (w+w) connect the other power supply.

Connect the power supplies to the circuit.

- 9) After a functional test, you can attach the printed part. Attach this using the piping in the groove of the frame.

**Tip:**

To make mounting of the print easier, use our practical piping tool.

**Warning:**

Please loosen carefully all cable connections before dismantling!