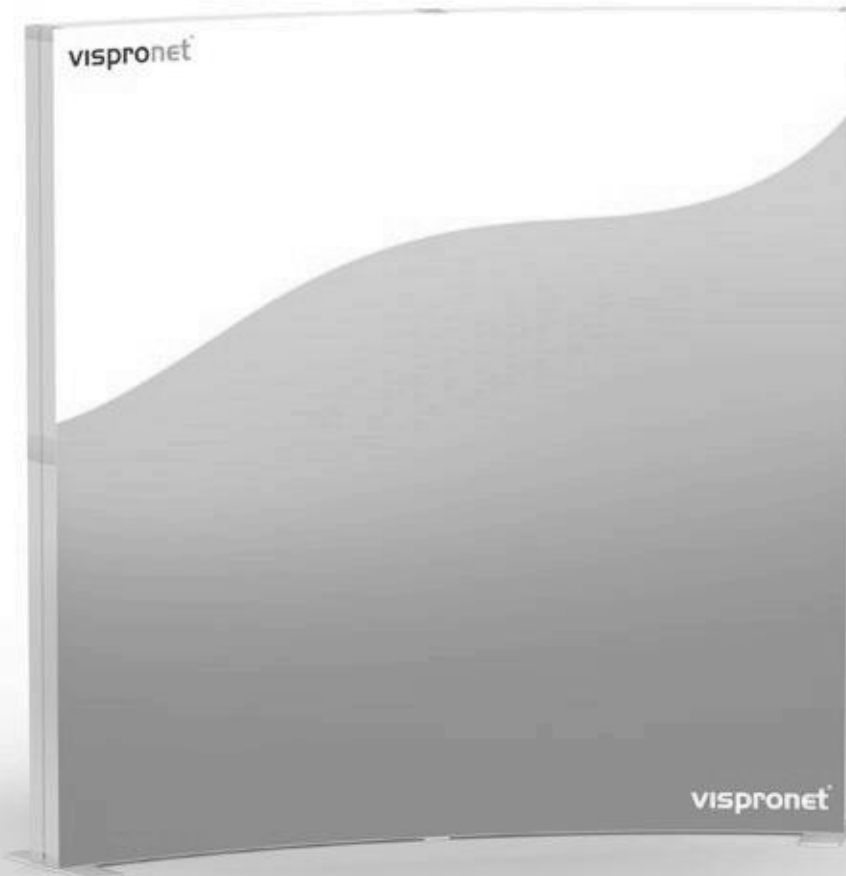


Aufbauanleitung: Messewand Lightbox flex curved, Systembreite: 200 cm

Assembly instructions: Lightbox Flex exhibition wall, curved
system width: 200 cm



Benutzerstandard für Netzteile User standard for power supply

100 cm Breite Messewand Lightbox flex: 100 cm wide exhibition wall Lightbox Flex:	1x Netzteil Mini, 96 W 1x power supply mini, 96 W
200 cm Breite Messewand Lightbox flex: 200 cm wide exhibition wall Lightbox Flex:	1x Netzteil Maxi, 152,2 W 1x power supply maxi, 152.2 W
300 cm Breite Messewand Lightbox flex: 300 cm wide exhibition wall Lightbox Flex:	2x Netzteil Midi, 126 W 2x power supply midi, 126 W

Sicherheitshinweise: Safety instructions:



Um Haarrisse zu verhindern, vermeiden Sie extreme Temperaturen sowie Temperaturschwankungen. Lassen Sie Ihr Paket vor dem Auspacken Raumtemperatur annehmen.

To prevent hairline cracks, avoid extreme temperatures and temperature fluctuations. Allow your package to reach room temperature before unpacking.



Vorsicht bei Montage der Klickverbindungen - Quetschgefahr.
Be careful when assembling the click connectors as there is a risk of crushing injury.



Vermeiden Sie Knicke bei der Lagerung der Druckteile.
Avoid crimps when storing the print.











Für unsachgemäßen Aufbau bzw. Nutzung übernehmen wir keine Haftung.
We assume no liability for improper assembly or use.



Nur für den Einsatz im Innenbereich geeignet.
Only suitable for indoor use.

Lieferumfang

Delivery content

Nr. No.	Bezeichnung Description	Bild Image	Menge Quantity			Nr.	Bezeichnung Description	Bild Image	Menge Quantity		
			200x200cm (BxH)(WxH)	200x225cm (BxH)(WxH)	200x250cm (BxH)(WxH)				200x200cm (BxH)(WxH)	200x225cm (BxH)(WxH)	200x250cm (BxH)(WxH)
1	Flex LED Profil 100 cm Curved Flex LED profile 100 cm curved Artikel Nr. ZB03EZ120010020		4	4	4	8	Fußplatte Base plate Artikel Nr. ZB03EZ120010009		1	1	1
2	Flex Profil ohne Kabel 100 cm Flex profile without cable 100 cm Artikel Nr. ZB03EZ120010001		2	1	—	9	Eckverbinder Corner connector Artikel Nr. ZB03EZ120010013		2	2	2
3	Flex Profil ohne Kabel 125 cm Flex profile without cable 125 cm Artikel Nr. ZB03EZ120010002		—	1	2	10	H-Verbinder H-connector Artikel Nr. ZB03EZ120010014		4	4	4
4	Flex Profil mit Kabel 100 cm (m+m) Flex profile with cable 100 cm (m+m) Artikel Nr. ZB03EZ120010003		1	—	—	11	Verbindungskreuz Stütz- stangen Connecting cross for rod support Artikel Nr. ZB03EZ120010015		1	1	1
5	Flex Profil mit Kabel 125 cm (m+m) Flex profile with cable 125 cm (m+m) Artikel Nr. ZB03EZ120010004		—	1	2	12	Stützstange 100 cm rund senkrecht Support rod 100 cm round vertical Artikel Nr. ZB03EZ120010016		2	1	—
6	Flex Profil mit Kabel 100 cm (m+w) Flex profile with cable 100 cm (m+w) Artikel Nr. ZB03EZ120010005		1	1	—	13	Stützstange 125 cm rund senkrecht Support rod 125 cm round vertical Artikel Nr. ZB03EZ120010017		—	1	2
7	Flex Profil mit Kabel 125 cm (m+w) Flex profile with cable 125 cm (m+w) Artikel Nr. ZB03EZ120010006		—	—	2	14	Stützstange 100 cm curved Support rod 100 cm curved Artikel Nr. ZB03EZ120010021		2	2	2



Lieferumfang

Delivery content

Nr.	Bezeichnung Description	Bild Image	Menge Quantity		
			200x200cm (BxH)(WxH)	200x225cm (BxH)(WxH)	200x250cm (BxH)(WxH)
15	Kabelverbinder (m+m) Cable connector (m+m) Artikel Nr. ZB03EZ120010019		2	2	2
16	Inbusschlüssel 3 mm Allen key 3 mm Artikel Nr. ZB03EZ120010036		—	1	1
17	Stabilisator H-Verbinder Stabilizer H-connector Artikel Nr. ZB03EZ120010036		—	2	2
18	Netzteil Maxi, 152,4 W Power supply maxi, 152,4W Artikel Nr. ZB03EZ120010018		1	1	1
19	Eckverbinder Standfuß Corner connector base Artikel Nr. ZB03EZ120010007		2	2	2

Aufbau

1) Verbinden Sie mithilfe des H-Verbinders (Nr. 10) zwei Flex LED Profile 100cm Curved (Nr. 1) miteinander. Unterhalb des H-Verbinders (Nr. 10) schieben Sie die Fußplatte (Nr. 8) in die Schiene auf der Unterseite des H-Verbinders (Nr. 10) des Profils.

2) Verbinden Sie die Profile rechts und links an den Außenseiten mit den beiden Eckverbinder Standfüßen (Nr. 19).

3a) Stecken Sie das Flex Profil mit Kabel 100 cm (Nr. 4) auf den rechten Standfuß.

Gesamthöhe 225 cm / 250 cm:

Wählen Sie das Flex Profil mit Kabel 125 cm (Nr. 5).

Achtung:

Bitte das Kabel mit der Bezeichnung m+m (männlich/männlich) verwenden!

b) Stecken Sie das Flex Profil ohne Kabel 100 cm (Nr. 2) auf den linken Standfuß.

Gesamthöhe von 225 cm / 250 cm:

Wählen Sie das Flex Profil ohne Kabel 125 cm (Nr. 3).

4) Stecken Sie auf die beiden senkrechten Flex Profile die H-Verbinder (Nr. 10).

Gesamthöhe von 225 cm / 250 cm:

Ergänzen Sie den Stabilisator H-Verbinder (Nr. 17). Außen in den H-Verbinder schieben und mit dem beigelegten Inbusschlüssel (Nr. 16) festziehen.

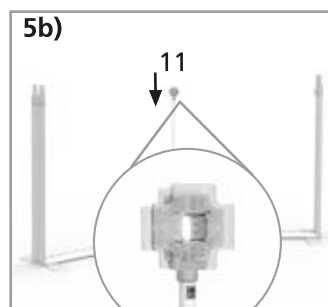
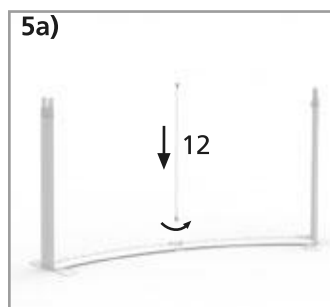
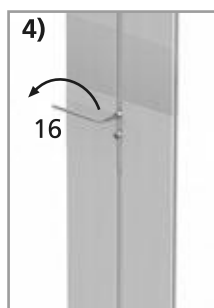
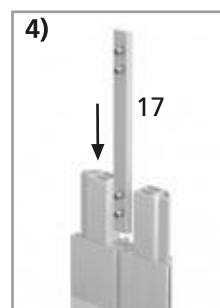
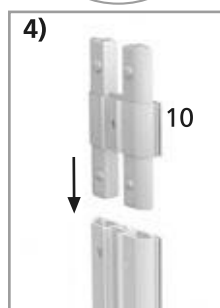
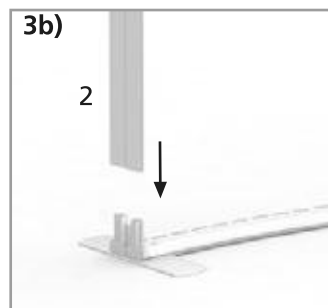
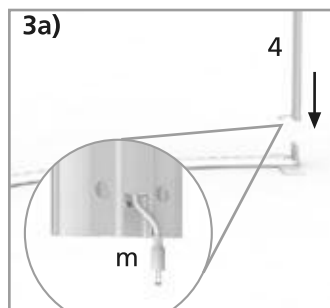
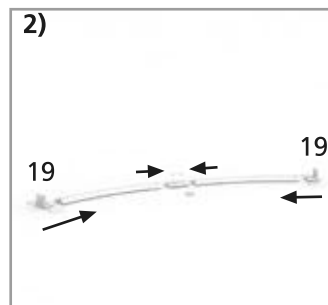
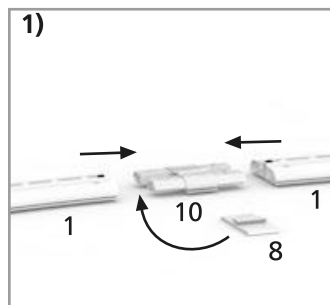
5a) Für eine erhöhte Stabilität der Messewand, stecken Sie die Stützstange 100 cm rund senkrecht (Nr. 12) in die Verankerung in der Mitte des unteren H-Verbinders (Nr. 10). Drehen Sie die Stützstangen in angezeigter Richtung bis diese fixiert sind.

Gesamthöhe 225 cm / 250 cm:

Verwenden Sie die Stützstange 125cm rund senkrecht (Nr. 13)

b) Befestigen Sie die Verbindungskreuz Stützstangen (Nr. 11) an den gerade montierten Stützstangen (Nr. 12). Drehen Sie die Kreuze dazu ebenfalls in angegebener Richtung auf die Stangen.

c) Teilen Sie die erste 100 cm Curved Stützstange (Nr. 14) in zwei Hälften, indem Sie die Stange am Klickmechanismus in der Mitte auseinandernehmen.



Assembly

1) Using the H-connector (No. 10), connect two Flex LED Profiles 100cm Curved (No. 1) to each other. Below the H-connector (No. 10) push the foot plate (No. 8) into the rail on the underside of the H-connector (No. 10) of the profile.

2) Connect the profiles on the right and left on the outside with the two corner connectors feet (No. 19).

3a) Insert the Flex Profile with 100 cm cable (No. 4) onto the left base.

Total height 225 cm / 250 cm:

Choose the Flex profile with cable 125 cm (No. 5).

Caution:

Please use the cable labeled m+m (male/male)!

b) Insert the Flex Profile without cable 100 cm (No. 2) onto the right base.

Total height of 225 cm / 250 cm:

Choose the Flex profile without cable 125 cm (No. 3).

4) Insert the H-connectors (No. 10) onto the two vertical Flex Profiles.

Total height of 225 cm / 250 cm:

Add the stabilizer H connector (No. 17). Slide it into the H-connector on the outside and tighten it with the included Allen key (No. 16).

5a) For increased stability of the exhibition wall, insert the 100 cm round vertical support rod (No. 12) into the anchor in the middle of the lower H-connector (No. 10). Turn the support rods in the direction shown until they are fixed.

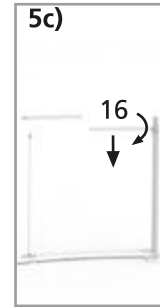
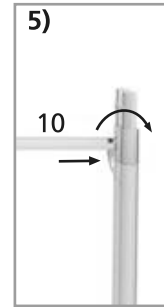
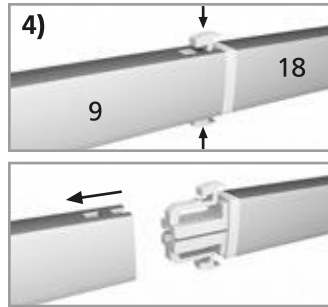
Total height 225 cm / 250 cm:

Use the support rod 125cm round vertical (No. 13)

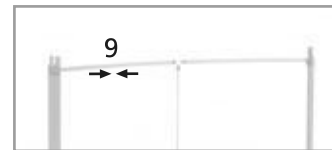
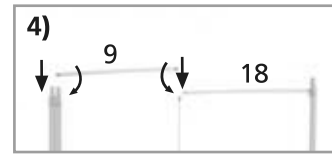
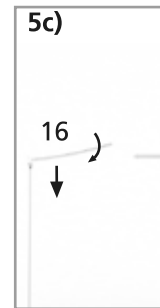
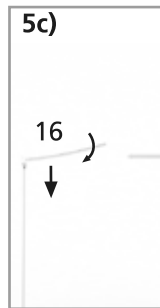
b) Attach the connecting cross support rods (No. 11) to the just installed support rods (No. 12). To do this, also turn the crosses onto the poles in the specified direction.

c) Divide the first 100 cm curved support rod (No. 14) in half by taking disconnecting the rod in the middle using click mechanism.

- d) Befestigen Sie die beiden entstandenen Hälften nacheinander waagrecht in der Verankerung in der Mitte des H-Verbinders (Nr. 10). Richten Sie die halbe Stützstange so aus, sodass die Wölbung nach unten zeigt. Anschließend die halbe Stange in angezeigter Richtung festschrauben, damit die Wölbung im Endzustand von Ihnen weg zeigt.
Stellen Sie sicher, dass die Wölbung des Flex LED Profils 100cm Curved beim Installieren der Stützstangen von Ihnen weg zeigt.



- e) Sobald beide Hälften der Stützstange identisch befestigt sind, verbinden Sie die beiden Teile wieder miteinander. Stecken Sie die Steckverbindung in der Mitte der Stützstangen zusammen.
Achten Sie auf die richtige Ausrichtung der Wölbung der gebogenen Stützstange. Diese sollte mit der Richtung des Flex LED Profils 100cm Curved (Nr. 1) übereinstimmen.



- f) Wiederholen Sie die Schritte 5c) bis 5e) mit der zweiten 100 cm Curved Stützstange

- 6a) Stecken Sie auf den H-Verbinder (Nr. 10) auf der rechten Seite das Flex Profil mit Kabel 100 cm (Nr. 6).

Gesamthöhe 250 cm:

Wählen Sie das Flex Profil mit Kabel 125 cm (Nr. 7).

Achtung:

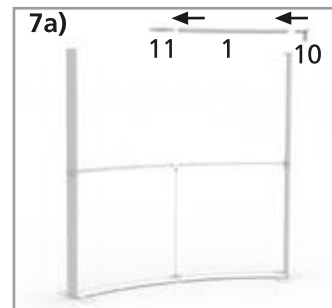
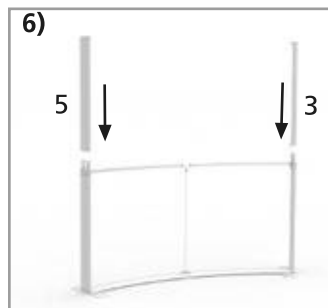
Das Kabel mit der Bezeichnung **m+w** (männlich/weiblich) verwenden! Achten Sie darauf, dass die weibliche Seite nach unten gerichtet ist.

- b) Stecken Sie auf den H-Verbinder (Nr. 10) auf der linken Seite das Flex Profil ohne Kabel 100 cm (Nr. 2).

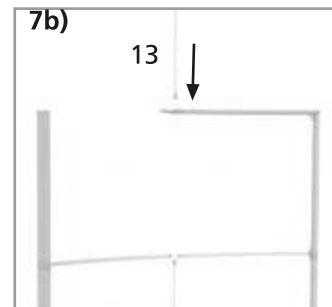
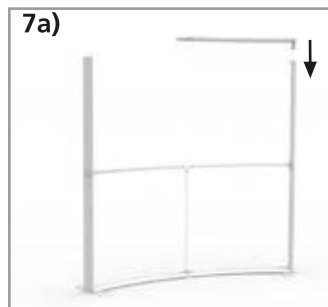
Gesamthöhe 250 cm:

Wählen Sie das Flex Profil ohne Kabel 125 cm (Nr. 3).

- 7a) Verbinden Sie ein Flex LED Profil 100cm Curved (Nr. 1) mit einem Eckverbinder (Nr. 9), einem H-Verbinder (Nr. 10) und setzen Sie die verbundenen Bauteile oben auf die linke Ecke.



- b) Befestigen Sie die übrigbleibende Stützstange 100 cm rund senkrecht (Nr. 12). Zunächst durch das Hineinstecken in die Verankerung auf Höhe des oberen H-Verbinders (Nr. 10) und im Verbindungskreuz (Nr. 11). Fixieren Sie es durch das Drehen in angezeigter Richtung.



- d) Fasten the two separate halves one after the other horizontally in the anchoring in the middle of the H-connector (No. 10). Direct half of the support rod so that the curve points downward. Then tighten the rod in the direction shown so that the curvature points away from you in the final state.

Make sure that the curvature of the Flex LED profile 100 cm Curved is facing away from you when installing the support rods.

- e) Once both halves of the support rod are attached identically, reconnect the two pieces together. Plug the connector together in the middle of the support rods. Make sure the curve of the support rod is correctly aligned. This should match the direction of the Flex LED profile 100 cm Curved (No. 1).

- f) Repeat steps 5c) to 5e) with the second 100 cm curved support rod.

- 6a) Plug the Flex profile with 100 cm cable (No. 6) into the H-connector (No. 10) on the left side.

Total height 250 cm:

Choose the Flex profile with cable 125 cm (No. 7).

Caution:

Use the cable labeled **m+w** (male/female)! Make sure the female side is facing down.

- b) Plug the Flex profile without cable 100 cm (No. 10) into the H-connector (No. 2) on the right side.

Total height 250 cm:

Choose the Flex profile without cable 125 cm (No. 3).

- 7a) Connect a Flex LED profile 100cm Curved (No. 1) with a corner connector (No. 9), an H-connector (No. 10) and place the connected components on top of the right corner.

- b) Attach the remaining support rod 100 cm round vertically (No. 12). First by inserting it into the anchoring at the level of the upper H-connector (No. 10) and in the connecting cross (No. 11). Fix it by turning it in the direction shown.

Total height 250 cm:

Use the support rod 125cm round vertically (No. 13).

Gesamthöhe 250 cm:

Verwenden Sie die Stützstange 125cm rund senkrecht (Nr. 13).

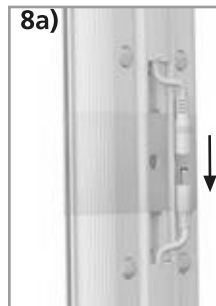
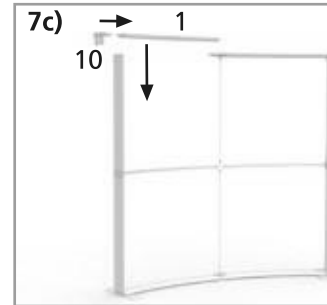
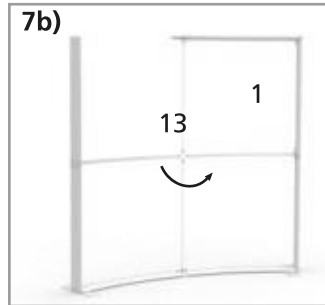
- c) Verbinden Sie das übrigbleibende Flex LED Profil 100cm Curved (Nr. 1) mit dem Eckverbinder (Nr. 9) und setzen Sie es auf die rechte Ecke und verbinden Sie es in der Mitte des Rahmens mit dem H-Verbinder (Nr. 10).

- 8a) Stecken Sie nun die Kabelverbindungen an der rechten Seite des Rahmens zusammen.

- b) Um die Flex LED Profile Curved miteinander zu verbinden, verwenden Sie jeweils die Kabelverbinder (m+m) und überbrücken Sie damit die Breite der H-Verbinder (Nr. 10).

- c) Führen Sie das Kabel des Netzteiles (Nr. 18) seitlich durch das Loch am linken Standfuß und schließen Sie es an den Stromkreis an.

- 9) Nach einem Funktionstest können Sie das Druckteil anbringen. Befestigen Sie dieses mithilfe der Keder in der Nut des Rahmens.



- c) Connect the remaining Flex LED profile 100cm Curved (No. 1) with the corner connector (No. 9) and place it on the left corner and connect it in the middle of the frame with the H-connector (No. 10).

- 8a) Now plug the cable connections together on the left side of the frame.

- b) To connect the Flex LED Profile Curved to each other, use the cable connectors (m+m) and thus bridge the width of the H connectors (No. 10).

- c) Guide the cable of the power supply (No. 18) through the side of the hole on the right base and connect it to the circuit.

- 9) After a functional test you can attach the printed part. Attach this using the piping in the groove of the frame.

Tipp:
Zum einfacheren Aufziehen des Druckteils verwenden Sie unser praktisches Keder-Tool.

Achtung:
Vor Abbau bitte sorgfältig alle Kabelverbindungen lösen!

Tipp:
To make mounting of the print easier, use our practical piping tool.

Warning:
Please loosen carefully all cable connections before dismantling!

